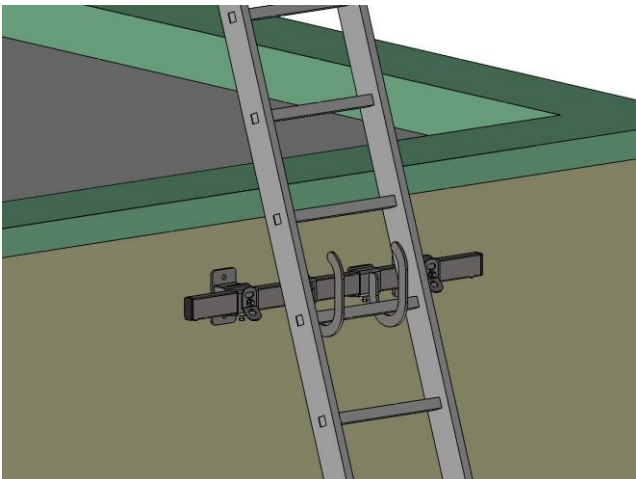


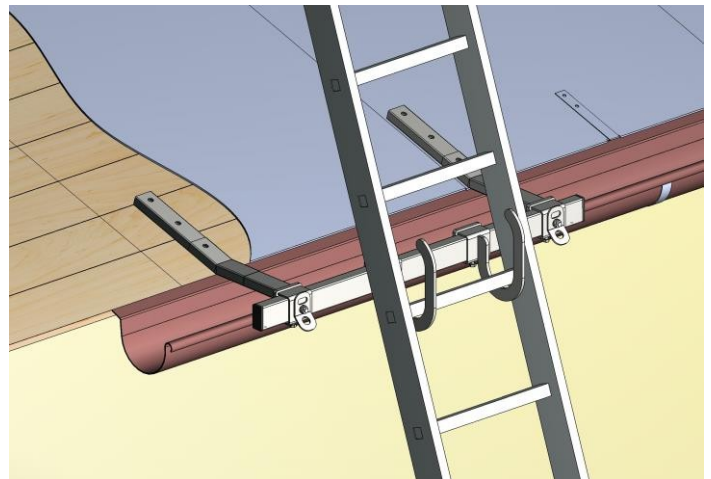
GENERAL DATA:

Certification	UNI EN 795:2012 UNI CEN/TS 16415:2013 UNI 11578:2015 type A
Product warranty	10 years (upon completion of the certificate included in the package)
Maximum number of users	2 users
Material	AISI 304 stainless steel
Device variants	GstSafe with flat brackets GstSafe with wall brackets GstSafe with inclined brackets
Device weight	12 kg

INSTALLATION EXAMPLES:



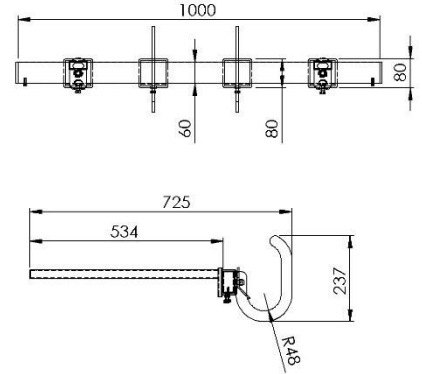
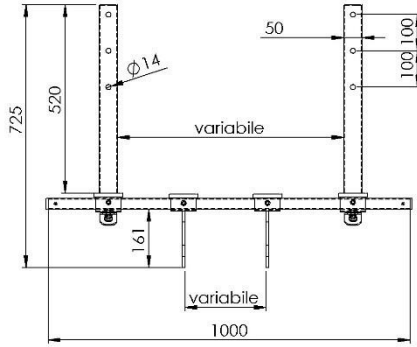
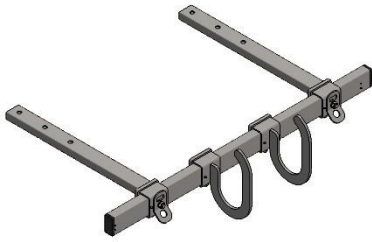
Installation of GstSafe®
on a vertical wall with wall brackets



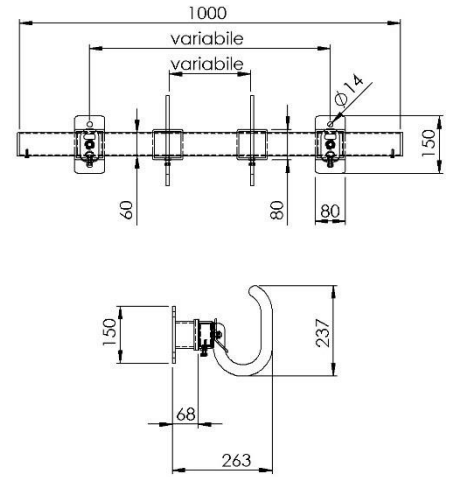
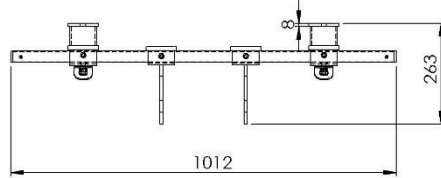
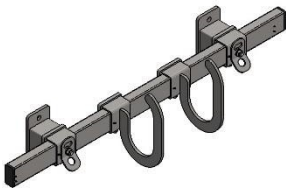
Installation of GstSafe®
on sloped roof with sloped brackets

DIMENSIONS:

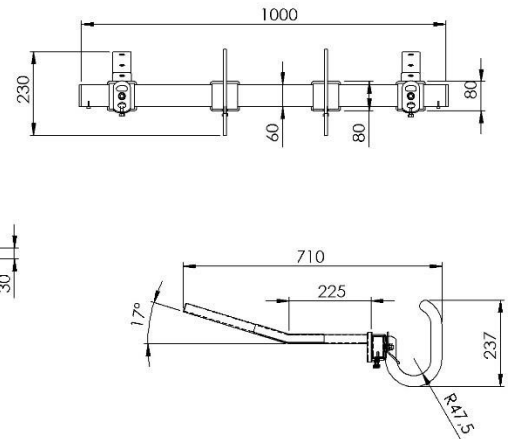
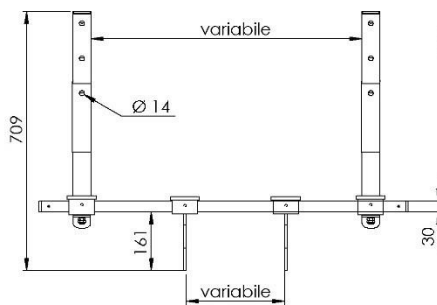
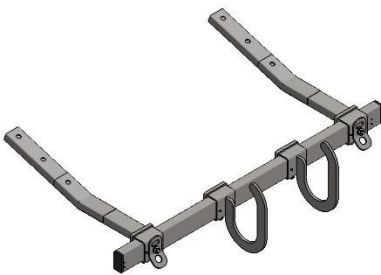
Flat brackets



Wall brackets



Sloped brackets

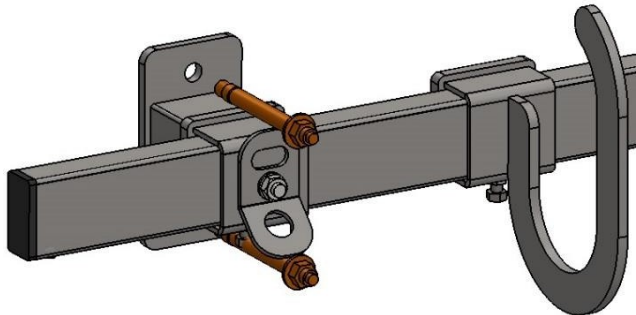
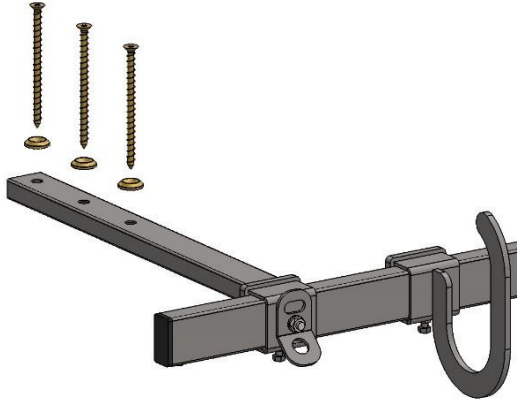


DATA FOR CHECKING FASTENINGS:



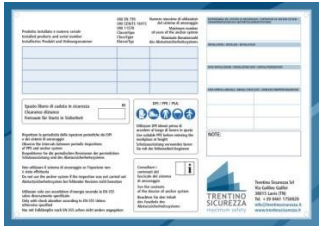
The fastening of the GstSafe device to the load-bearing structural element must be checked by a qualified technician before installation.

The design force to be considered for the calculation of the fastening is 9 kN (according to UNI EN 795:2012) **or 12 kN** (according to CEN/TS 16415:2013 and UNI 11578:2015 for 3 simultaneous operators), applied to the anchor point.

FASTENING EXAMPLES:

	
<p>Fastening on concrete with mechanical anchors or chemical anchors</p>	<p>Fixing the flat bracket device to wood</p>

COMPLETE DEVICE COMPONENTS:

		
<p>Installation, use, and maintenance manual periodic checks</p>	<p>Certification test certificate</p>	<p>Signaling table</p>

GstSafe Ladder Hook Access System

Supply of a **GstSafe ladder hook roof access system**, which ensures the stability of the ladder, preventing it from swaying, tipping over, oscillating, or slipping, as required by Italian Legislative Decree 81/08.

The **GstSafe Ladder Hook** has been declared compliant with UNI EN 795:2012, UNI CEN/TS 16415:2013, and UNI 11578:2015 type A standards by a notified and accredited certification body.

The device consists of:

- Main stainless steel tube with plastic end caps and end stop screws. Fixing brackets and ladder hooks are inserted into the tube;
- Two stainless steel ladder hooks that slide on the tube and have locking screws;
- Two fixing brackets:
 - wall-mounted stainless steel sliding on tubulars with locking screws, two holes for fixing to structures, and 2 UniSafe devices certified UNI EN 795:2012, UNI CEN/TS 16415:2013 and UNI 11578:2015 type A;
 - stainless steel flat, length 550 mm, sliding on tubulars with set screws for locking, three holes for fixing to structures, and 2 UniSafe devices certified UNI EN 795:2012, UNI CEN/TS 16415:2013 and UNI 11578:2015 type A;
 - stainless steel inclined, length 550 mm, inclination 17°, sliding on tubulars with set screws for locking, three holes for fixing to structures, and 2 UniSafe devices certified UNI EN 795:2012, UNI CEN/TS 16415:2013 and UNI 11578:2015 type A;
- User manual, installation.

Professional installation of the roof access system device, **GstSafe Ladder Hook**, in accordance with the design engineer's specifications and the manufacturer's instructions. The costs for the supply and installation of fasteners, waterproofing and/or sheet metal work, and restoration of the existing roof covering are included and compensated. The work is carried out in strict compliance with current accident prevention regulations on construction sites, in particular Legislative Decree 81/2008.

€/each

DOLOMITICERT

Istituto Italiano per la certificazione di Dispositivi di Protezione
Individuale - S.C.A.R.L.
Ente Notificato n. 2008

Indirizzo: Villanova Zona Industriale, 7/A
32013 LONGARONE (BL) - ITALY
Tel.: +39 0437 573407 Fax: +39 0437 573131
Web site: www.dolomiticert.it E-mail: info@dolomiticert.it



CERTIFICATO DI CONFORMITA'

numero 160198

Verifiche per dispositivi di ancoraggio in riferimento agli Standard EN 795:2012 "Protezione contro le cadute dall'alto - Dispositivi di ancoraggio", CEN/TS 16415:2013 "Protezione contro le cadute dall'alto - Dispositivi di ancoraggio - Raccomandazioni per dispositivi di ancoraggio per l'uso di più di una persona simultaneamente" ed UNI 11578:2015 "Dispositivi di ancoraggio destinati all'installazione permanente"

Dispositivo di ancoraggio
Modello:
UniSafe

Data: 12 Dicembre 2016

Responsabile della Certificazione
Luca Tamburlin
(Signature)

Richiedente:

TRENTINO SICUREZZA SRL
Via Galileo Galilei, 18 - 38015 LAVIS TN - IT

CERTIFICATO DI CONFORMITA'

Per dispositivi di ancoraggio in accordo a:
EN 795:2012, CEN/TS 16415:2013 e UNI 11578:2015

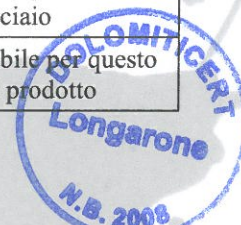
Produttore:	Trentino Sicurezza Srl
Indirizzo del produttore:	Via Galileo Galilei, 18 - 38015 LAVIS TN - IT
Tipo di dispositivo:	Dispositivo di ancoraggio - tipo A
Marchio commerciale:	TRENTINO SICUREZZA
Modello:	UniSafe
Note:	Il dispositivo considerato è una variante del dispositivo di ancoraggio modello UNI; la variante considera solamente la possibilità di installazione del dispositivo di ancoraggio modello UNI su particolari ancoraggi strutturali (fissaggio su calcestruzzo con ancoranti chimici o meccanici, fissaggio su pannello in lamiera grecata e fissaggio su pannello in lamiera aggraffata)

RESOCONTO DEI RISULTATI DEI TEST

I test sono stati effettuati sulla base di prescrizioni fornite dalle condizioni generali indicate per ciascun tipo di prova.

Norma	Clausola	Controllo e test	Pass	Fail	Note
EN 795:2012	4.1	Generalità	X		-
	4.2.1	Parti metalliche	X		-
	4.2.2	Corde e nastri			Non applicabile per questo tipo di prodotto
	4.2.3	Connettori	X		-
	4.3	Progettazione ed ergonomia	X		-
	4.4.1	Dispositivi di ancoraggio Tipo A	X		Considera i test sul modello UNI con fissaggio su piastra in acciaio
	4.4.2	Dispositivi di ancoraggio Tipo B			Non applicabile per questo tipo di prodotto
	4.4.3	Dispositivi di ancoraggio Tipo C			Non applicabile per questo tipo di prodotto
	4.4.4	Dispositivi di ancoraggio Tipo D			Non applicabile per questo tipo di prodotto
	4.4.5	Dispositivi di ancoraggio Tipo E			Non applicabile per questo tipo di prodotto
	4.5	Marcatura ed informazioni	X		

Norma	Clausola	Controllo e test	Pass	Fail	Note
CEN/TS 16415:2013	4.1	Generalità	X		-
	4.2.1	Dispositivi di ancoraggio Tipo A	X		Per tre utilizzatori; considera i test sul modello UNI con fissaggio su piastra in acciaio
	4.2.2	Dispositivi di ancoraggio Tipo B			Non applicabile per questo tipo di prodotto



Norma	Clausola	Controllo e test	Pass	Fail	Note
CEN/TS 16415:2013	4.2.3	Dispositivi di ancoraggio Tipo C - single span			Non applicabile per questo tipo di prodotto
	4.2.4	Dispositivi di ancoraggio Tipo C - multi span			Non applicabile per questo tipo di prodotto
	4.2.5	Dispositivi di ancoraggio Tipo D			Non applicabile per questo tipo di prodotto
	4.2.6	Dispositivi di ancoraggio Tipo E			Non applicabile per questo tipo di prodotto
	4.3	Marcatura ed informazioni	X		-

Norma	Clausola	Controllo e test	Pass	Fail	Note
UNI 11578:2015	4.1	Generalità	X		-
	4.2.1	Parti metalliche	X		-
	4.2.2	Funi e cinghie			Non applicabile per questo tipo di prodotto
	4.2.3	Connettori	X		-
	4.3	Progettazione ed ergonomia	X		-
	4.4.1	Dispositivi di ancoraggio di tipo A	X		Per tre utilizzatori; considera i test sul modello UNI con fissaggio su piastra in acciaio
	4.4.2	Dispositivi di ancoraggio di tipo C			Non applicabile per questo tipo di prodotto
	4.4.3	Dispositivi di ancoraggio di tipo D			Non applicabile per questo tipo di prodotto
	6	Marcatura	X		-
	7	Informazioni fornite dal fabbricante	X		-

In conseguenza ai test, i risultati delle prove sopra menzionate sono in conformità ai requisiti della norma EN 795:2012. Questo Certificato di conformità si basa sui risultati dei test effettuati sui campioni forniti dal produttore.

Il Certificato di Conformità fa riferimento ai seguenti test report:

Norma:	EN 795:2012
Commessa nr.:	D150248
Test report nr.:	150338
Data di emissione del Test report:	27/05/2015



In conseguenza ai test, i risultati delle prove sopra menzionate sono in conformità ai requisiti della norma CEN/TS 16415:2013. Questo Certificato di conformità si basa sui risultati dei test effettuati sui campioni forniti dal produttore.

Il Certificato di Conformità fa riferimento ai seguenti test report:

Norma:	CEN/TS 16415:2013
Commessa nr.:	D150248
Test report nr.:	150339
Data emissione del Test report:	27/05/2015

In conseguenza ai test, i risultati delle prove sopra menzionate sono in conformità ai requisiti della norma UNI 11578:2015. Questo Certificato di conformità si basa sui risultati dei test effettuati sui campioni forniti dal produttore.

Il Certificato di Conformità fa riferimento ai seguenti test report:

Norma:	UNI 11578:2015
Commessa nr.:	D150248
Test report nr.:	150340
Data emissione del Test report:	27/05/2015

Nota 1: Il Certificato di Conformità perde la sua validità se vengono effettuate delle modifiche sul prodotto originale e testato.

Nota 2: La divulgazione anche solo parziale del presente Certificato di Conformità è consentita solo previa autorizzazione scritta da parte di Dolomiticert.

