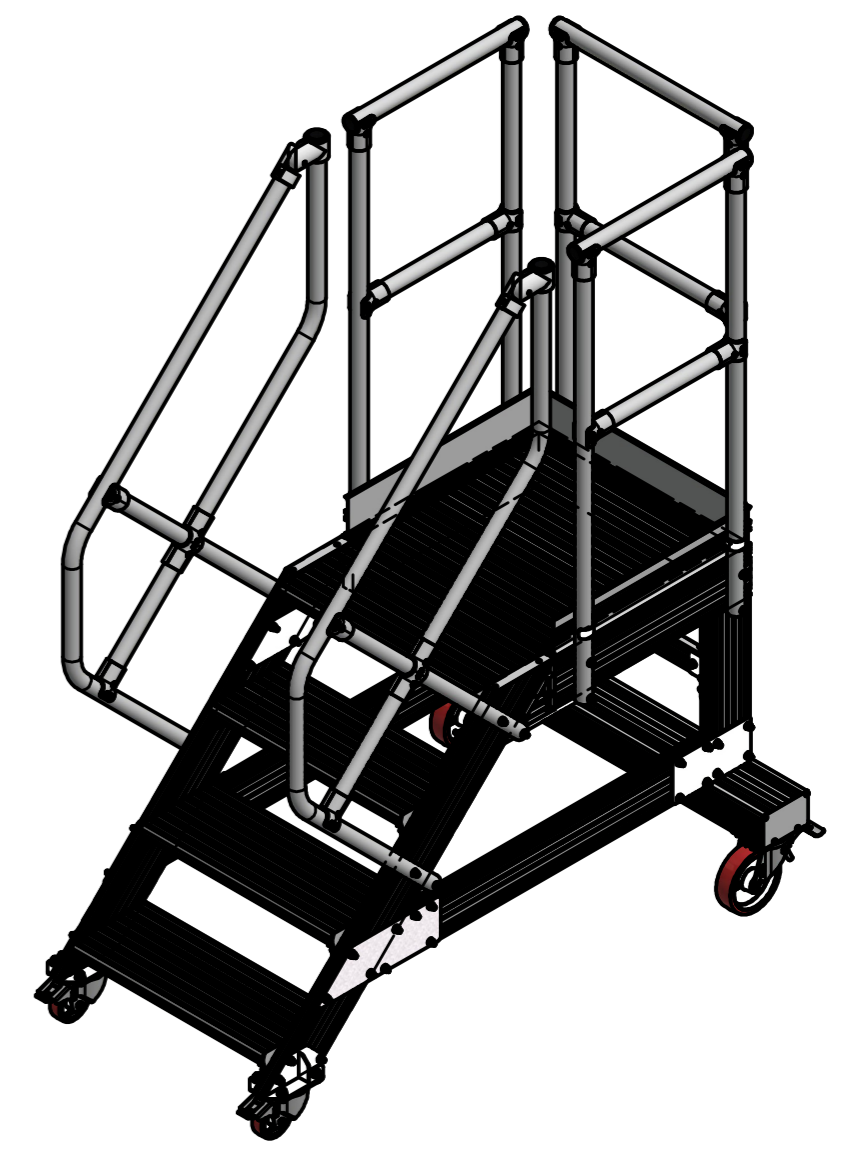
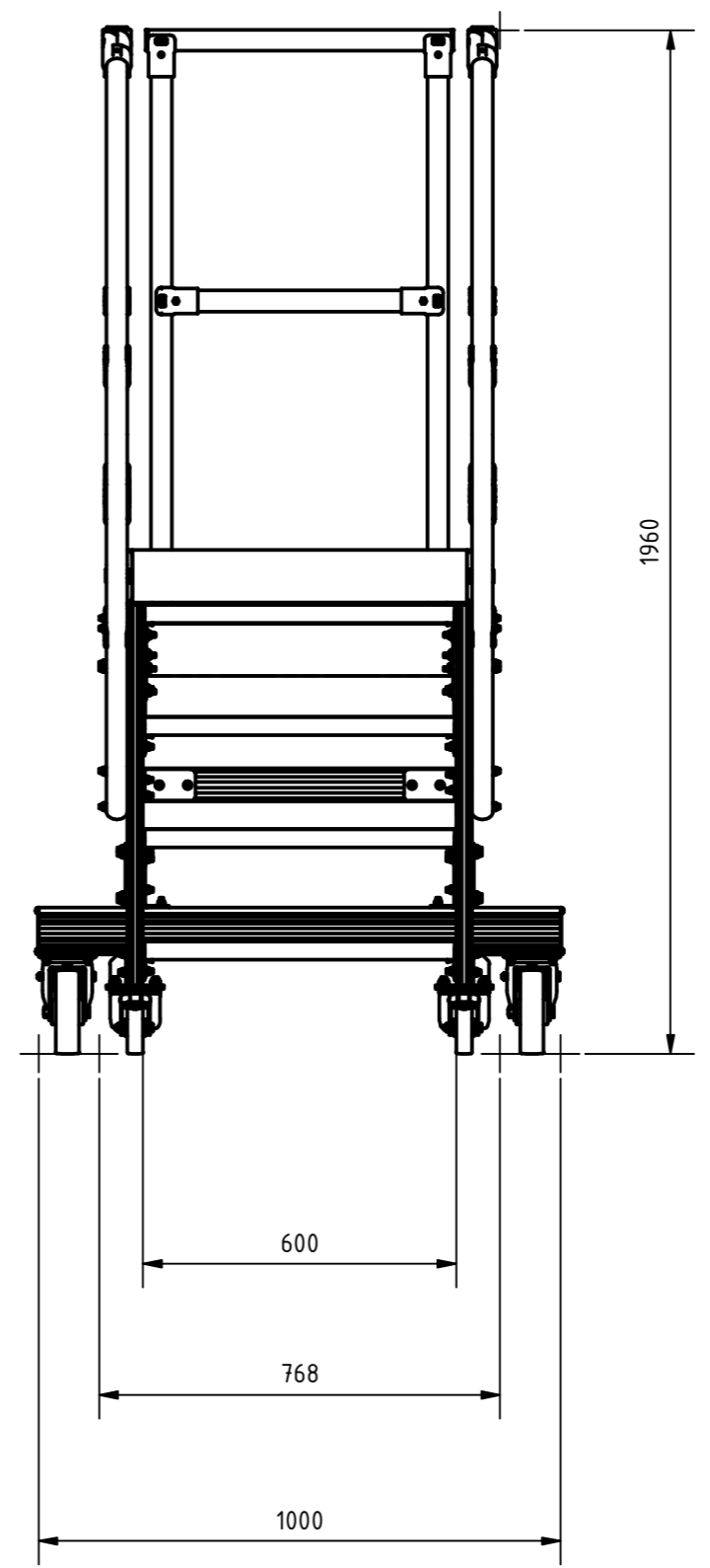
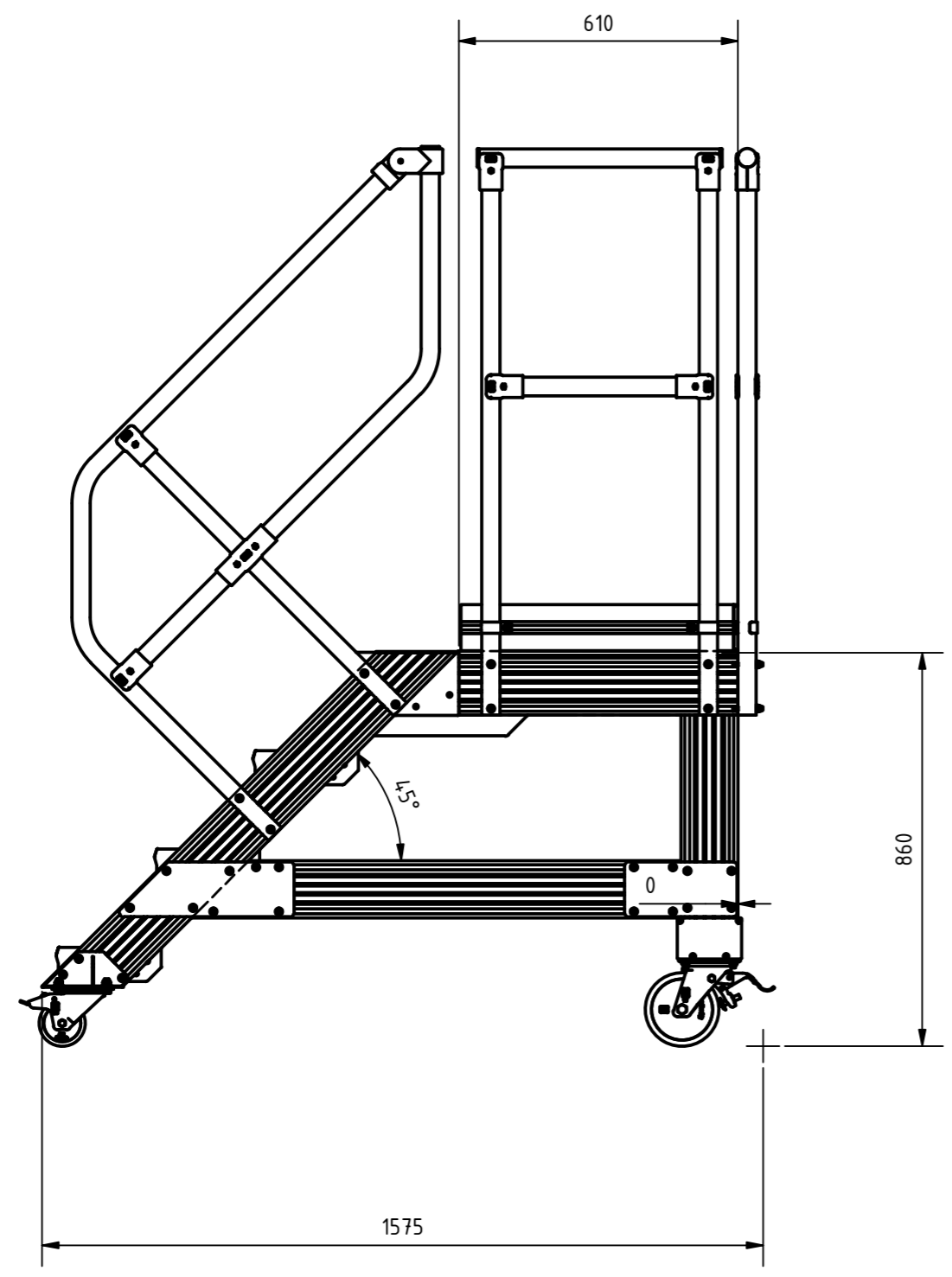


Übersicht Auswahl overview selection	Stufenbelag: Alu gerieft step covering: aluminium grooved	Geländer Treppe rechts: fest railing stairs on the right: fixed	Geländer Treppe links: fest railing stairs on the left: fixed	Geländer Podest rechts: fest railing platform on the right: fixed	Geländer Podest links: fest railing platform on the left: fixed	Geländer Podest vorne: fest railing platform at the front: fixed
	Traverse: Standard traverse: standard	Rollen: 4x Lenkrolle castors: 4x swivel castor	Bremse: Rolle mit Feststeller brake: castor with brake	Plattform Einstieg: nein platform entry: no	Plattform Ausstieg: nein platform exit: no	Fussleiste: 100 skirting board: 100
	Rammschutz rechts: nein crash protection on the right: no	Rammschutz links: nein crash protection on the left: no	Rammschutz vorne: nein crash protection on the front: no	Werkzeugablage: nein tool tray: no	Einhängehaken: nein hanging hook: no	Stufenmarkierung: nein step marker: no



Freigabezeichnung durch Kunde
geprüft und beauftragt.
Release drawing approved and assigned by customer

Ort Datum
Place Date

Unterschrift mit Firmenstempel
Signature and Company Stamp

Max. Belastung
Gesamtkonstruktion:
Maximum load total construction
300 kg (200 kg/m²)

Max. Belastung
Auskragung:
Maximum load overhang
150 kg

Max. Belastung
pro Stufe:
Maximum load per step
150 kg

Sonderanfertigung
Customised product
Nach ProdSG muß der Auftraggeber während des Betriebs die Sicherheit gewährleisten.
According to the Act of Product Safety the purchaser has to assure the safety during operation

Diese Zeichnung ist urheberrechtlich geschützt und darf ohne Zustimmung von ALULOCK nicht weitergegeben werden.
This drawing is protected by copyright and may not be disclosed without permission of ALULOCK.
Ez a rajz szerzői jogvédelem alatt áll, a ALULOCK jóváhagyása nélkül harmadik fél részére nem adható tovább.
Rysunek jest chroniony prawami autorskimi i nie może być bez zgody firmy ALULOCK przekazywany dalej.
Этот чертеж защищен авторским правом и не может быть передан третьим лицам без предварительного согласия ALULOCK

Datum/Date:	
Werkstoff/Material:	
Farbe/Colour:	Gewicht/Weight: 78,98 kg
Blatt: 1 von 1	

Benennung/Nomination: PTF_23_MTAWMJ05.IAM		Teile-Nr./Part number:	
Zeichnungs-Nr./ Drawing-No.: FREIGABE_PTF_23_MTAWMJ05.IDW		Maßstab/Scale:	
Status	Änderungen/Changes	Datum/Date	Name

